

## Monitor CO2 AIRCONTROL Life



© www.mru.si

### OPIS IZDELKA:

Prikazovalnik za zrak v prostoru „**Monitor CO2 AIRCONTROL Life**“ je stacionarni merilnik za detekcijo koncentracije ogljikovega dioksida (CO<sub>2</sub>) v okoliškem zraku z natančno in dolgoročno stabilno merilno metodo NDIR (NDIR = non-dispersive infrared spectrometric method = metoda nedisperzivne infrardeče spektrometrije).

Prikazovalnik je namenjen nadzoru vsebnosti ogljikovega dioksida v zraku v prostoru in za pravočasno uvajanje ustreznih ukrepov za zračenje. Povišana vsebnost CO<sub>2</sub> vodi do utrujenosti, izgube koncentracije in s tem tudi storilnosti.

Stanje kakovosti je prikazano v obliki semaforkega prikaza (zelena, rumena, rdeča). Hkrati poteka merjenje temperature zraka in vlažnosti zraka. Vse tri izmerjene vrednosti so hkrati prikazane na prikazovalniku.

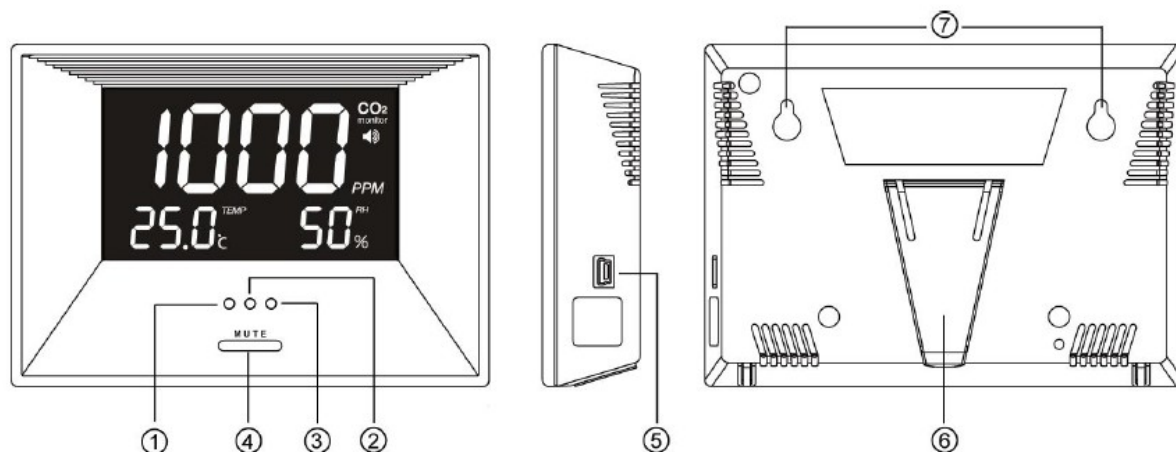
Napajanje poteka s priloženim vtičnim napajalnikom.

Drugačna uporaba od zgoraj opisane lahko privede do poškodb tega izdelka, poleg tega so s tem povezane tudi nevarnosti kot so npr. kratek stik, požar, električni udar itd. Nujno je treba upoštevati varnostne napotke in vse druge informacije v teh navodilih za uporabo!

Izdelek izpolnjuje zakonske, državne in evropske zahteve.

**DOBAVA:**

- Prikazovalnik za zrak v prostoru
- Vtični napajalnik
- USB-kabel
- Navodila za uporabo

**OPIS IZDELKA:**

- 1 Zelena LED (koncentracija CO<sub>2</sub> < 800 ppm)
- 2 Rumena LED (koncentracija CO<sub>2</sub> 800-1.500 ppm)
- 3 Rdeča LED (koncentracija CO<sub>2</sub> > 1.500 ppm)
- 4 Tipka „MUTE“ za izklop zvoka opozorilnega signala
- 5 Priključek za priključitev napajanja
- 6 Izvlečni podstavek
- 7 Ušesci za obešanje za pritrditev na steno

**MONTAŽA IZDELKA:**

Prikazovalnik za zrak v prostoru namestite tako, da bo skozenj zadostno krožil zrak v prostoru. Zračni tok za merjenje pride v napravo od zadaj. Izogibajte se ozkim mestom, npr. med knjigami itd., sicer so lahko merilni rezultati nepravilni. Izberite mesto postavitve v neposredni bližini električne vtičnice.

S pomočjo ušesc za obešanje (7) na zadnji strani lahko napravo enostavno obesite na dva vijaka, žeblija ali stenska kavlija.

Napravo lahko tudi postavite s pomočjo izvlečnega podstavka (6).

## PRIPRAVA ZA DELOVANJE:

Vtični napajalnik s pomočjo priloženega USB-kabla povežite s stranskim priključkom (5) in ga priključite na električno vtičnico.

Napajanje prikazovalnika za zrak v prostoru pa lahko poteka tudi prek USB-vrat. Pri tem morate uporabiti USB-vrata, ki nudijo najmanj 500 mA tok.

Na prikazovalniku se za kratek čas pojavijo vsi segmenti, nato pa prikazovalnik za zrak v prostoru odda zvočni signal.

Na prikazovalniku se za koncentracijo CO<sub>2</sub>, sobno temperaturo in vlažnost zraka v prostoru za nekaj sekund prikažejo samo črtice.

Nato sta prikazani sobna temperatura in vlažnost zraka v prostoru.

Nato pretečeta še pribl. 2 minuti, preden se na prikazovalniku pojavi prva izmerjena vrednost koncentracije CO<sub>2</sub>, saj se senzor v tem času segreva.

## DELOVANJE:

### *Prikaz koncentracije CO<sub>2</sub>, sobne temperature in vlažnosti zraka v prostoru*

Prikazovalnik za zrak v prostoru se po fazi segrevanja (pribl. 2 minuti) nahaja v načinu samodejnega merjenja. Koncentracija CO<sub>2</sub> (ppm) je prikazana zgoraj na prikazovalniku, sobna temperatura (°C) levo spodaj na prikazovalniku, relativna vlažnost zraka v prostoru pa desno spodaj na prikazovalniku.

Pravilen prikaz koncentracije CO<sub>2</sub> je poleg tega odvisen od zračnega toka v prostoru. Lahko traja nekaj minut, da se prikaz stabilizira. Isto velja za prikaz sobne temperature in vlažnosti zraka v prostoru.

Pri koncentraciji CO<sub>2</sub> > 3.000 ppm je na prikazovalniku prikazan napis „Hi“.

### *Prikaz kakovosti zraka v barvah semaforja*

Kakovost zraka je prikazana s pomočjo semaforkega prikaza s 3 barvnimi LED. Možni so naslednji prikazi:

Zelena LED: Koncentracija CO<sub>2</sub> je nižja od 800 ppm. Kakovost zraka je dobra.

Rumena LED: Koncentracija CO<sub>2</sub> znaša med 800 in 1.500 ppm. Kakovost zraka je povprečna. Priporočljivo je, da kmalu prezračite prostor.

Rdeča LED: Koncentracija CO<sub>2</sub> je višja od 1.500 ppm. Kakovost zraka je slaba. Treba je prezračiti prostor.

Ko zvok opozorilnega signala ni izključen, potem dodatno slišite zvočni signal.

### *Izklop zvočnega signala*

Pri koncentraciji CO<sub>2</sub> > 1.500 ppm se aktivira zvočni signal. Izključite ga s pritiskom tipke „MUTE“ .

## ODPRAVLJANJE NAPAK

Na prikazovalniku se pojavi napis „ERR3“:

- Temperatura okolice je nižja od 0 °C oz. višja od +50 °C.

Čudni znaki na prikazovalniku:

- Prikazovalnik za zrak v prostoru za nekaj sekund ločite od obratovalne napetosti.

Ni prikaza:

- Preverite napajanje.
- Uporabite priložen vtični napajalnik ali USB-vrata, ki nudijo najmanj 500 mA tok.

## VZDRŽEVANJE IN ČIŠČENJE

Naprave vam z izjemo občasnega čiščenja ni treba vzdrževati.

Za čiščenje uporabite mehko, antistatično krpo brez kosmov. Ne uporabljajte sredstev za poliranje ali kemičnih čistilnih sredstev.

Pazite, da ne boste premočno pritiskali na prikazovalnik, saj ga lahko popraskate.

## TEHNIČNI PODATKI:

- Merilna območja: 0–3.000 ppm CO<sub>2</sub> / 0 do +50 °C / 20–90 % rel. vl.
- Točnost: +/- 80 ppm ali 5%
- Odčitki: 1 ppm (0..1000 ppm), 5ppm (1001..2000 ppm), 10 ppm (2001..3000 ppm) / 0,1°C / 1% rH
- Ponovljivost: +/- 20 ppm pri 400 ppm
- Mere: 137 x 98 x 30 mm
- Napajanje: USB/napajalnik